



NASADY Z GWINTEM ZEWNĘTRZNYM

Adapters with Female Thread

System – Storz

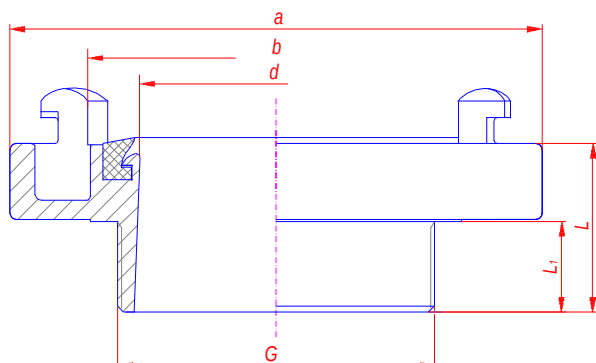
Materiały:

- tworzywo ABS 747 NATURAL;
- uszczelka – guma.

Nasady z gwintem zewnętrznym przeznaczone są do hydrantów nadziemnych i innych urządzeń technicznych wymagających gwintu zewnętrznego.

The adapters with male thread are destined for connections of delivery or suction hoses with pillar hydrants and other installations requiring external thread.

Materials: cast in plastic (ABS), gasket - rubber.



Symbol wyrobu (Article symbol)	Wielkość nasady (Nominal size)	a mm	b mm	d mm	L mm	L ₁ mm	G mm	Wytrzymałość zacze- pów (Bursting strength) MPa	Masa (Weight) kg
N-52 z/A	52	98	66	44,5	36	19	G1 ¹ / ₂	1,0	0,24
N-52 z	52	98	66	44,5	36	19	G2	1,0	0,22
N-75 z	75	126	89	64,5	40	22	G2 ¹ / ₂	1,0	0,42
N-75 z/A	75	126	89	64,5	40	22	M80x2	1,0	0,42
N-75 z/B	75	126	89	64,5	40	22	G3	1,0	0,45
N-110 z	110	182	133	100	46	24	G4	1,0	0,90