



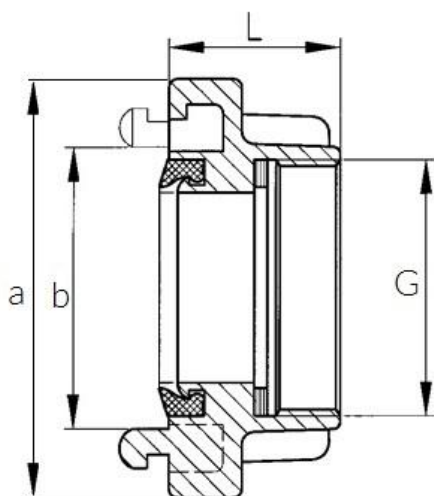
NASADY Z GWINTEM WEWNĘTRZNYM Adapters with Female Thread

System – Storz

Materiały:

- odlew aluminiowy ze stopu AK11-ALSi11;
- uszczelka – guma.

Nasady stosowane są do połączeń szybkozłącznych węży tłocznych lub ssawnych ze sprzętem pożarniczym.



The adapters with female thread are used to connect the delivery or suction hoses with male thread ends of fire fighting equipment.

Materials: cast in aluminum alloy AK 11 (AlSi 11), gasket – rubber

Symbol wyrobu (Article symbol)	Wielkość łącznika w zależności od średnicy węża (Nominal size)	a mm	b mm	L mm	G mm	Szczelność na nadciśnienie (Sealability on overpressure) MPa	Szczelność na podciśnienie (Sealability on underpressure) MPa	Wytrzymałość zaczerpów (Bursting strength) MPa	Masa (Weight) kg
N-25	25	55	31	28	G1	1,6	0,09	2,5	0,08
N-52	52	98	66	36	G1	2,6	0,09	3,5	0,24
N-52	52	98	66	36	G2	2,6	0,09	3,5	0,24
N-52/A	52	98	66	36	G1½	2,6	0,09	3,5	0,24
N-52	52	98	66	36	G2½	2,6	0,09	3,5	0,24
N-75	75	126	89	40	G2	2,6	0,09	3,5	0,40
N-75	75	126	89	40	G2½	2,6	0,09	3,5	0,40
N-75/A	75	126	89	40	G3	2,6	0,09	3,5	0,40
N-110	110	182	133	46	G4	2,6	0,09	3,5	0,91
N-110/A	110	182	133	46	G4½	2,6	0,09	3,5	0,91
N-110/B	110	182	133	46	M120x2	2,6	0,09	3,5	0,91